

Raupentransporter



Raupentransporter

TN 4500



TN 3400



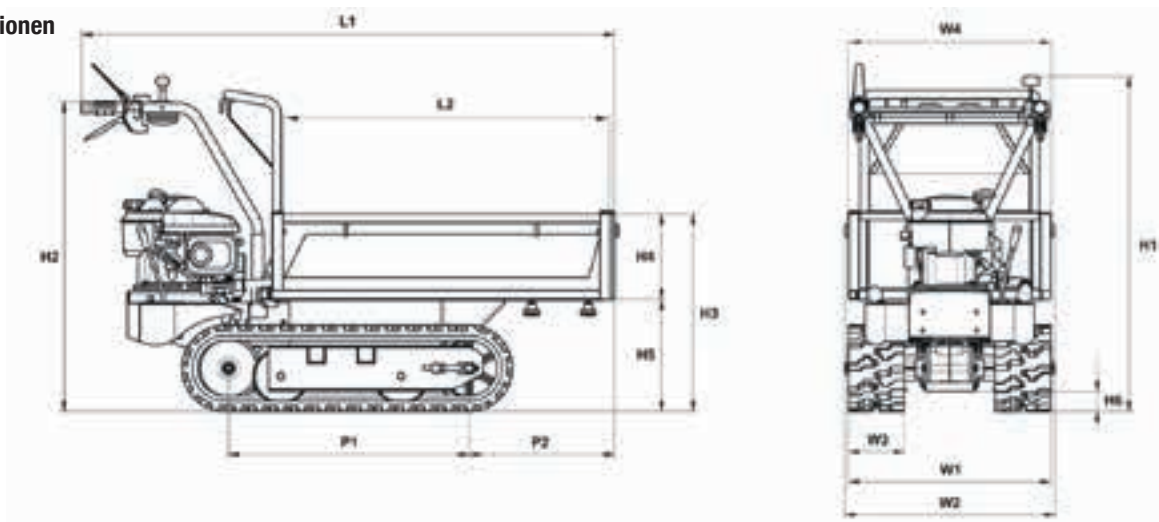
TN 2700



	TN 2700	TN 3400	TN 4500
Motor	B&S Serie 625	B&S Serie 750	Honda GX120
Hubraum	190 cm ³	160 cm ³	118 cm ³
Startsystem	Reversierstarter	Reversierstarter	Reversierstarter
Getriebe	2 Vorwärts 2 Rückwärts	2 Vorwärts 2 Rückwärts	3 Vorwärts 1 Rückwärts
Geschwindigkeit	1. Vorwärtsgang	1,60 km/h	1,88 km/h
	2. Vorwärtsgang	3,60 km/h	4,13 km/h
	3. Vorwärtsgang	–	7,00 km/h
	1. Rückwärtsgang	1,40 km/h	1,40 km/h
	2. Rückwärtsgang	3,40 km/h	3,40 km/h
Nutzlast	270 kg	350 kg	450 kg
Zapfwellenanschluss	–	–	2100 U/min unabhängig
Ladefläche	Brücke erweiterbar	Brücke erweiterbar	Brücke erweiterbar
Kippvorrichtung	manuell	manuell	manuell
Raupenbreite	170 mm	170 mm	180 mm
Spurbreite	590 mm	590 mm	620 mm
Gewicht	140 kg	155 kg	180 kg
max. Neigung mit/ohne Last	20° / 40°	20° / 40°	20° / 40°
Artikel-Nr.	3021165	3021166	3021167
Verkaufspreis	Fr. 3690.–	Fr. 3990.–	Fr. 4850.–

Raupentransporter

Dimensionen



	TN 2700	TN 3400	TN 4500
L1	1.530-1.565	1.530-1.665	1.640
L2	925-1.060	925-1.060	925-1.060
H1	965	965	1.020
H2	885	885	900
H3	570	570	590
H4	240	240	240
H5	330	330	339
H6	65	65	70
W1	590	590	620
W2	603-983	643-1.023	643
W3	170	170	180
W4	520-900	560-940	560-940
P1	690	690	785
P2	415-550	415-550	330

Zubehör für Raupentransporter

Umrüstsatz zum Anheben der Ladeflächenhöhe, um den Transport sperriger Lasten zu erleichtern.

Umbausatz für TN 2700	68722010	Fr. 80.–
Umbausatz für TN 4500	68722003	Fr. 90.–
Umbausatz für TN 4500	68700001	Fr. 120.–

